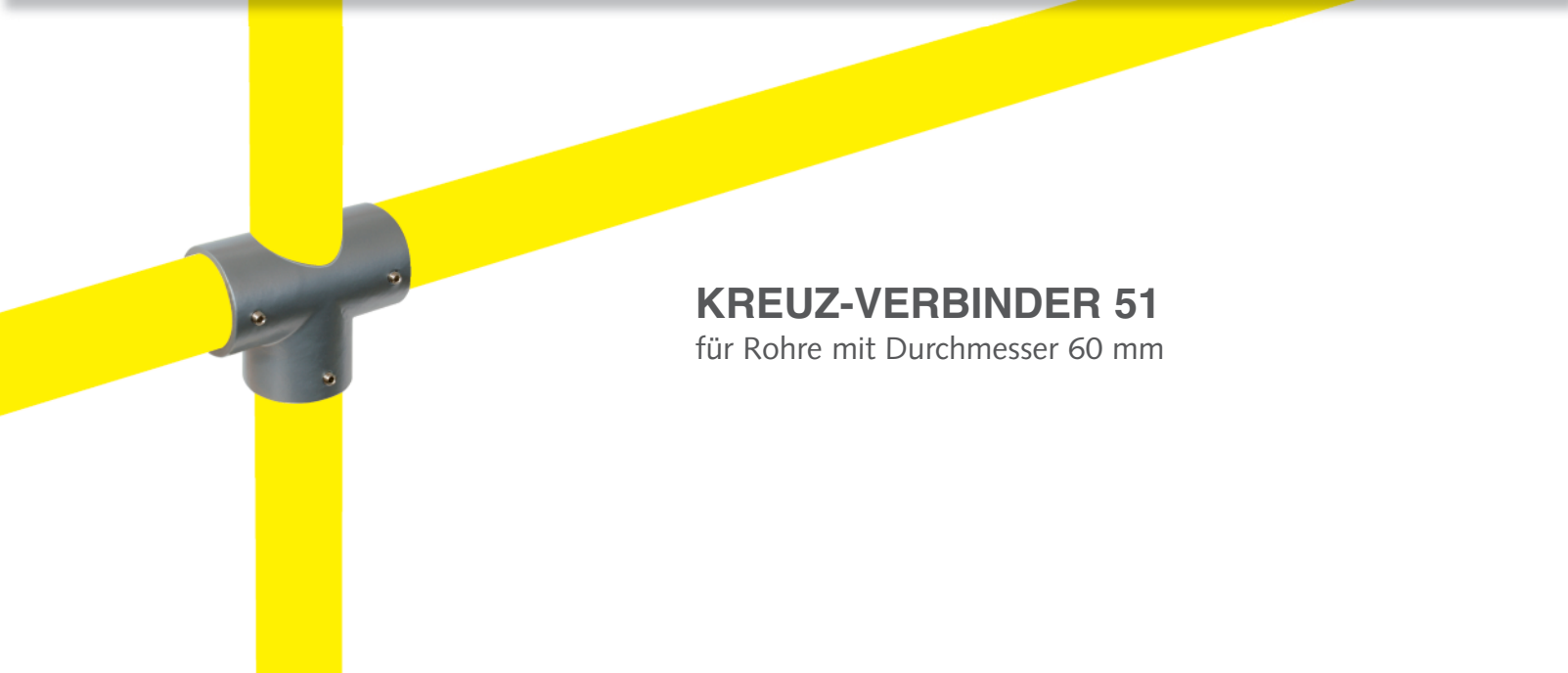





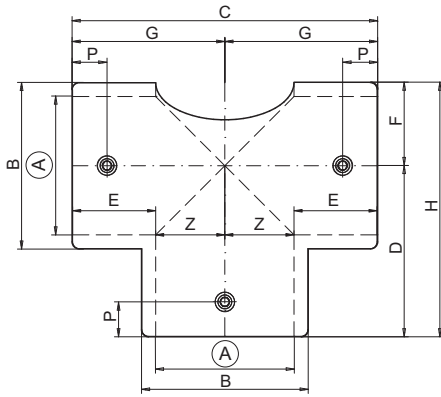
**MIT SICHERHEIT ARENS QUALITÄT**  
Rohrverbindersysteme für Industrie- und Anlagenbau



**KREUZ-VERBINDER 51**  
für Rohre mit Durchmesser 60 mm

**51 Kreuz-Verbinder**







Alle Maße in mm. Technische Änderungen vorbehalten.

Rohr (A)	60
B	72
C	132
D	74
E	35
F	36
G	66
H	110
P	15
Z	31

### Kreuz-Verbinder 51 - für Rohre mit Durchmesser 60 mm

Heute stellen wir Ihnen den neuen Kreuz-Verbinder 51 vor. Durch eine einfache mechanische Bearbeitung des T-Verbinders 71 haben wir die Funktion eines Kreuz-Verbinders geschaffen. Das vertikale Rohr kann nun durch die gefräste Öffnung geführt werden und mit der bereits vorhandenen Inbusmadenschraube im unteren Abgang sicher fixiert werden. Optisch und konstruktiv bildet der neue Kreuz-Verbinder 51 eine harmonische Einheit mit dem T-Verbinder 71 und dem Knie-Stück 31.

Die genauen Preise entnehmen Sie bitte der beigefügten Preisliste.

<p><b>10 Bodenlager</b></p> 	<p><b>16 Trennwandhalter</b></p> 	<p><b>16 a Halter - doppelt</b></p> 
<p><b>31 Knie-Stück</b></p> 	<p><b>71 T-Verbinder</b></p> 	<p><b>73 Doppelschelle</b></p> 

Weitere Informationen finden Sie in unserem Katalog ab Seite 25 und im Internet unter [www.hugo-arens.de](http://www.hugo-arens.de)